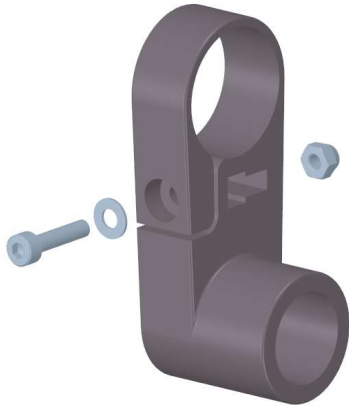
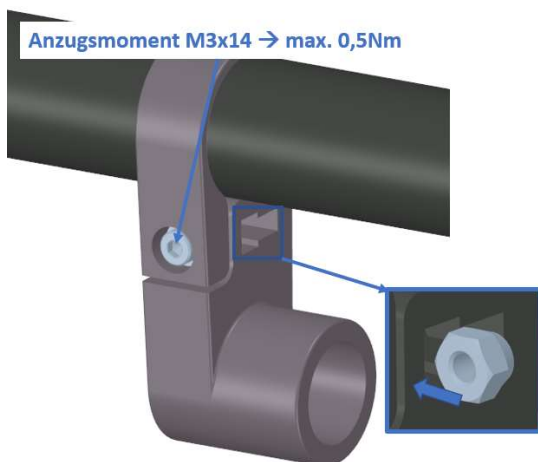


### 1. Lieferumfang



1x Lenkerhalterung für Lenker Ø22,2mm aus ASA  
1x M3x14 Schraube aus Stahl A2, nicht rostend  
1x M3-Scheibe aus Stahl A2, nicht rostend  
1x M3 selbstsichernde Mutter aus Stahl A2, nicht rostend

### 2. Montage am Lenker



Stecken Sie die selbstsichernde Mutter M3 komplett in die vorgesehene Aussparung hinein.

Klappen Sie die Lasche der Halterung auf und bringen Sie die Halterung auf den Lenker an.

Anschließend verwenden Sie die M3x14 Schraube inkl. M3-Scheibe für die Befestigung der Halterung am Lenker. Das Anzugsmoment darf maximal 0,5Nm betragen.

### 3. Montage von Zubehör



Sie können verschiedene Fahrradzubehöerteile befestigen, die für einen Ø22,2mm geeignet sind (Darstellung LUPINE-Lichttaster).

Bitte beachten Sie die Hinweise des Zubehör-Herstellers.



### **Sicherheitshinweise**

**Lesen Sie sorgfältig die Sicherheitshinweise und folgen Sie den Anweisungen. Beachten und befolgen Sie die Warnhinweise. Nichtbeachten kann zu Verletzungen oder Sachschäden führen!**

**Das Produkt enthält verschluckbare Kleinteile. Das Produkt oder einzelne Komponenten von Kindern fernhalten. Die Halterung Gabelbrücke für Schutzblech immer mit dem mitgelieferten Befestigungsmaterial montieren. Während der Montage unbedingt die Hinweise dieser Bedienungsanleitung beachten. Alle Schraubverbindungen regelmäßig prüfen und bei Bedarf nachziehen.**

**Nur zum bestimmungsgemäßen Gebrauch als Schutzblechhalter verwenden. Jeder andere Gebrauch und/oder bauliche Veränderung gilt als nicht bestimmungsgemäß.**



**Entsorgen Sie Verpackungsmaterial gemäß den gültigen nationalen und regionalen Vorschriften. Bei der Produktentsorgung richten Sie sich nach den nationalen und regionalen Entsorgungsvorschriften.**