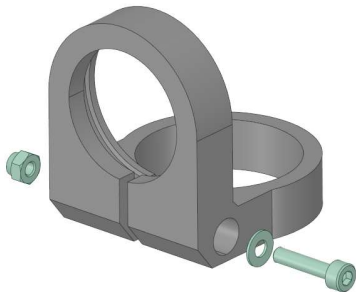
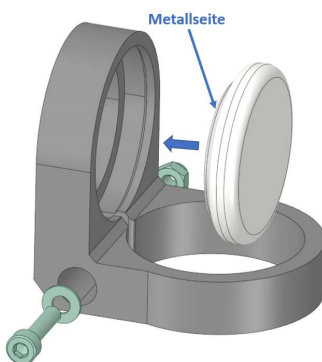


1. Lieferumfang



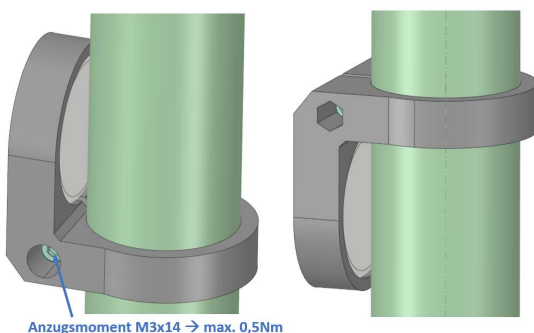
1x AirTag-Halter für Sattelstütze aus ASA
1x M3x14 Schraube aus Stahl A2, nicht rostend
1x M3-Scheibe aus Stahl A2, nicht rostend
1x M3 selbstsichernde Mutter aus Stahl A2, nicht rostend

2. Vormontage



Schieben Sie vorsichtig den AirTag in den Halter bis er spürbar einrastet.
Stecken Sie die selbstsichernde Mutter M3 komplett in die vorgesehene Aussparung hinein.
Anschließend verwenden Sie die M3x14 Schraube inkl. M3-Scheibe für die Befestigung der Halterung an der Sattelstütze, aber ziehen Sie die Schraube noch nicht fest.

3. Montage an der Sattelstütze



Zuerst lösen Sie die Sattelstützenklemmung und entnehmen Sie die Sattelstütze.
Sie können den AirTag-Halter nun nach oben oder nach unten montieren und die richtige Position nach Bedarf einstellen.
Anschließend ziehen Sie die M3 Schraube fest. Das Anzugsmoment darf maximal 0,5Nm betragen.
Nun können Sie die Sattelstütze am Fahrrad montieren. Bitte beachten Sie die Hinweise des Herstellers.



Sicherheitshinweise

Lesen Sie sorgfältig die Sicherheitshinweise und folgen Sie den Anweisungen. Beachten und befolgen Sie die Warnhinweise. Nichtbeachten kann zu Verletzungen oder Sachschäden führen!

Das Produkt enthält verschluckbare Kleinteile. Das Produkt oder einzelne Komponenten von Kindern fernhalten. Die Halterung Gabelbrücke für Schutzblech immer mit dem mitgelieferten Befestigungsmaterial montieren. Während der Montage unbedingt die Hinweise dieser Bedienungsanleitung beachten. Alle Schraubverbindungen regelmäßig prüfen und bei Bedarf nachziehen.

Nur zum bestimmungsgemäßen Gebrauch als Schutzblechhalter verwenden. Jeder andere Gebrauch und/oder bauliche Veränderung gilt als nicht bestimmungsgemäß.



Entsorgen Sie Verpackungsmaterial gemäß den gültigen nationalen und regionalen Vorschriften. Bei der Produktentsorgung richten Sie sich nach den nationalen und regionalen Entsorgungsvorschriften.

*) Soweit der Produktname AirTag in der Beschreibung dieses Artikels genannt wird, erfolgt dies ausschließlich als Hinweis darauf, dass unsere Produkte auch mit dem genannten Produkt kompatibel sind. Es handelt sich bei den hier angebotenen Produkten NICHT um Produkte der Marke Apple.